



中華民國專利證書

新型第 M 382060 號

新型名稱：椅具乘坐部位傾仰的操控裝置

專利權人：富翔股份有限公司

創作人：蔡軒進

專利權期間：自2010年6月11日至2020年2月11日止

上開新型業依專利法規定通過形式審查取得專利權
行使專利權依法應提示新型專利技術報告進行警告
經濟部智慧財產局

局長 **王美花**

中華民國

99



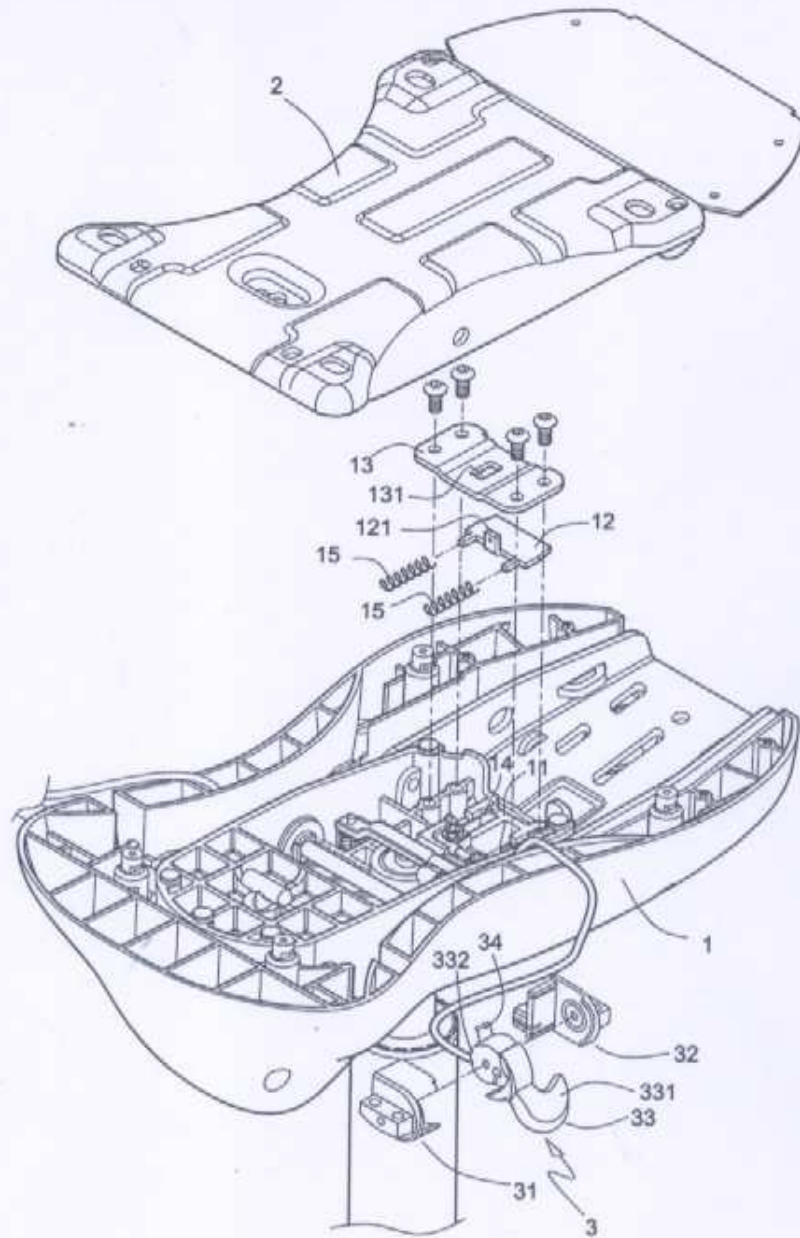
月

11

日

注意：專利權人未依法繳納年費者，其專利權自原繳費期限屆滿之日起消滅。

(3)



第二圖