

UC/00258F

证书号第 1615245 号



实用新型专利证书

实用新型名称：椅具乘坐部位倾仰的操控装置

发明 人：蔡轩进

专 利 号：ZL 2010 2 0134671.4

专利申请日：2010 年 03 月 05 日

专 利 权 人：富翔股份有限公司

授权公告日：2010 年 12 月 01 日

本实用新型经过本局依照中华人民共和国专利法进行初步审查，决定授予专利权，颁发本证书并在专利登记簿上予以登记。专利权自授权公告之日起生效。

本专利的专利权期限为十年，自申请日起算。专利权人应当依照专利法及其实施细则规定缴纳年费。本专利的年费应当在每年 03 月 05 日前缴纳。未按照规定缴纳年费的，专利权自应当缴纳年费期满之日起终止。

专利证书记载专利权登记时的法律状况。专利权的转移、质押、无效、终止、恢复和专利权人的姓名或名称、国籍、地址变更等事项记载在专利登记簿上。



局长

田力普



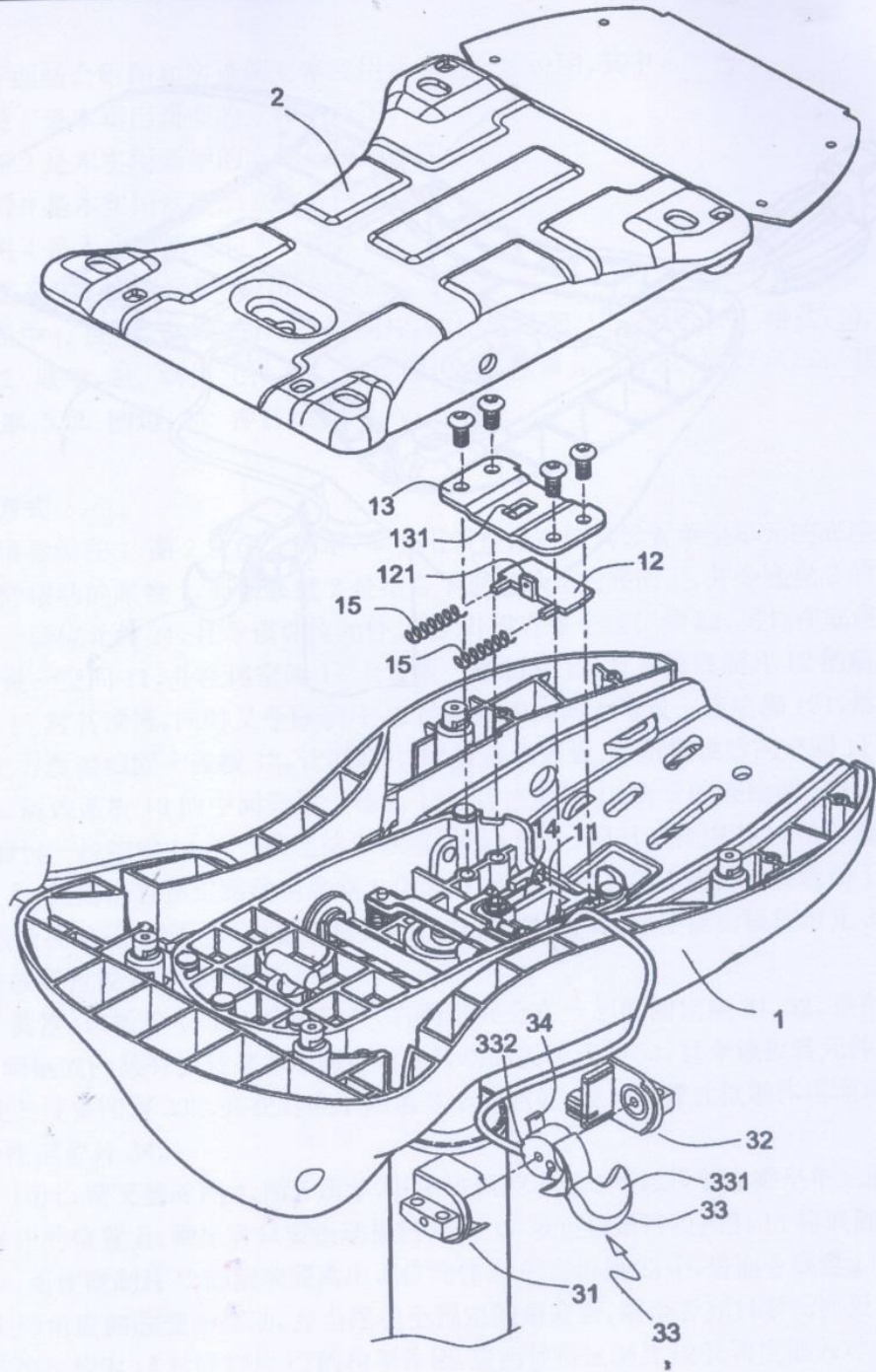


图 2