



中華民國專利證書

新型第 M 412689 號

新型名稱：扶手高度調整裝置

專利權人：富翔股份有限公司

創作人：蔡軒進

專利權期間：自2011年10月1日至2021年5月9日止

上開新型業依專利法規定通過形式審查取得專利權
行使專利權依法應提示新型專利技術報告進行警告
經濟部智慧財產局

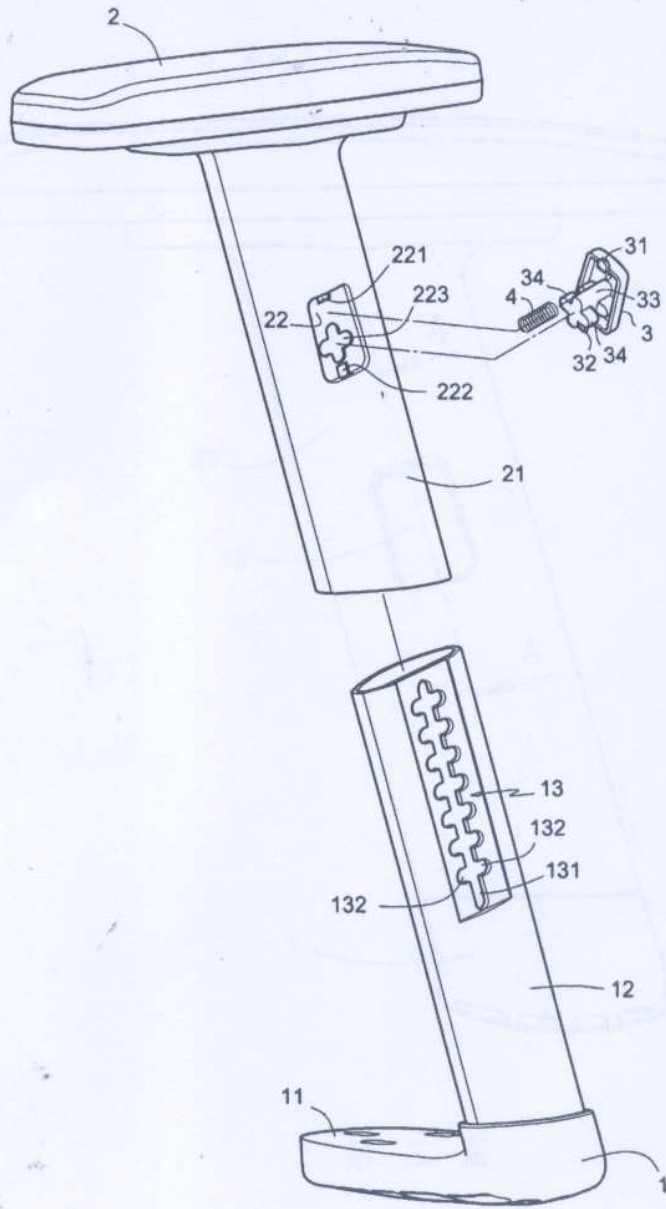
局長 王美花

中華民國 100 年 10 月 1 日



注意：專利權人未依法繳納年費者，其專利權自原繳費期限屆滿之日起消滅。

(3)



第二圖