

UC100170F

证书号第 1612056 号



# 实用新型专利证书

实用新型名称：可随着椅具靠背升降的腰部弹性倚靠装置

发明人：蔡轩进

专利号：ZL 2010 2 0116243.9

专利申请日：2010年02月10日

专利权人：富翔股份有限公司

授权公告日：2010年11月24日

本实用新型经过本局依照中华人民共和国专利法进行初步审查，决定授予专利权，颁发本证书并在专利登记簿上予以登记。专利权自授权公告之日起生效。

本专利的专利权期限为十年，自申请日起算。专利权人应当依照专利法及其实施细则规定缴纳年费。本专利的年费应当在每年02月10日前缴纳。未按照规定缴纳年费的，专利权自应当缴纳年费期满之日起终止。

专利书记载专利权登记时的法律状况。专利权的转移、质押、无效、终止、恢复和专利权人的姓名或名称、国籍、地址变更等事项记载在专利登记簿上。



局长

田力普



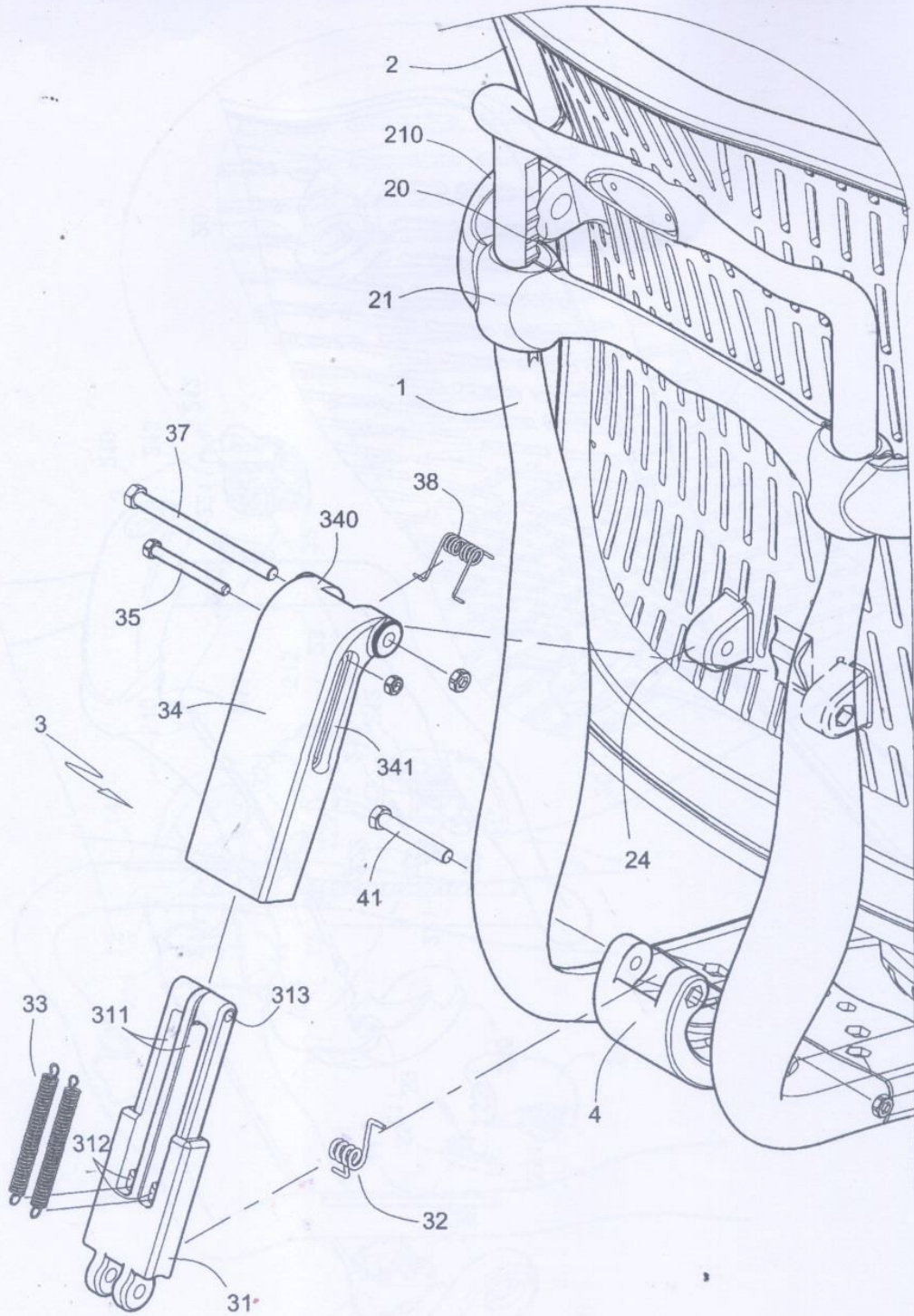


图 4