

中華民國專利證書

新型第 M 356449 號

新型名稱：辦公椅乘坐單元之移動定位裝置

專利權人：泓泰膠業股份有限公司

創作人：蔡軒進

專利權期間：自2009年5月11日至2019年1月8日止

上開新型業依專利法規定通過形式審查取得專利權
行使專利權依法應提示新型專利技術報告進行警告

經濟部智慧財產局

局長 王美花

中華民國

98



月

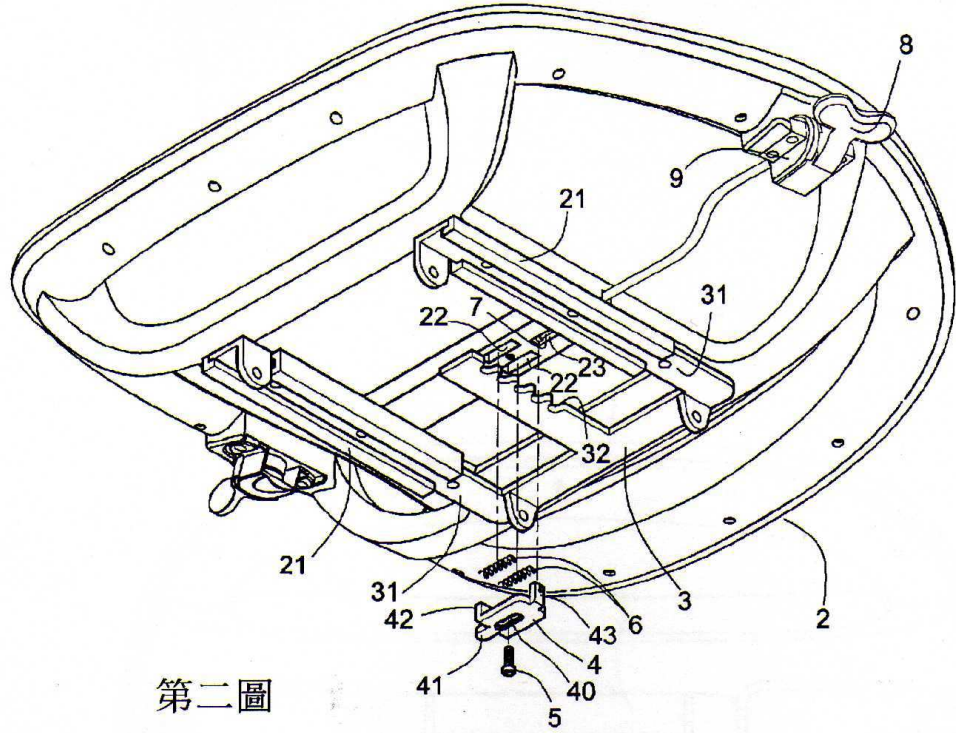
22

日

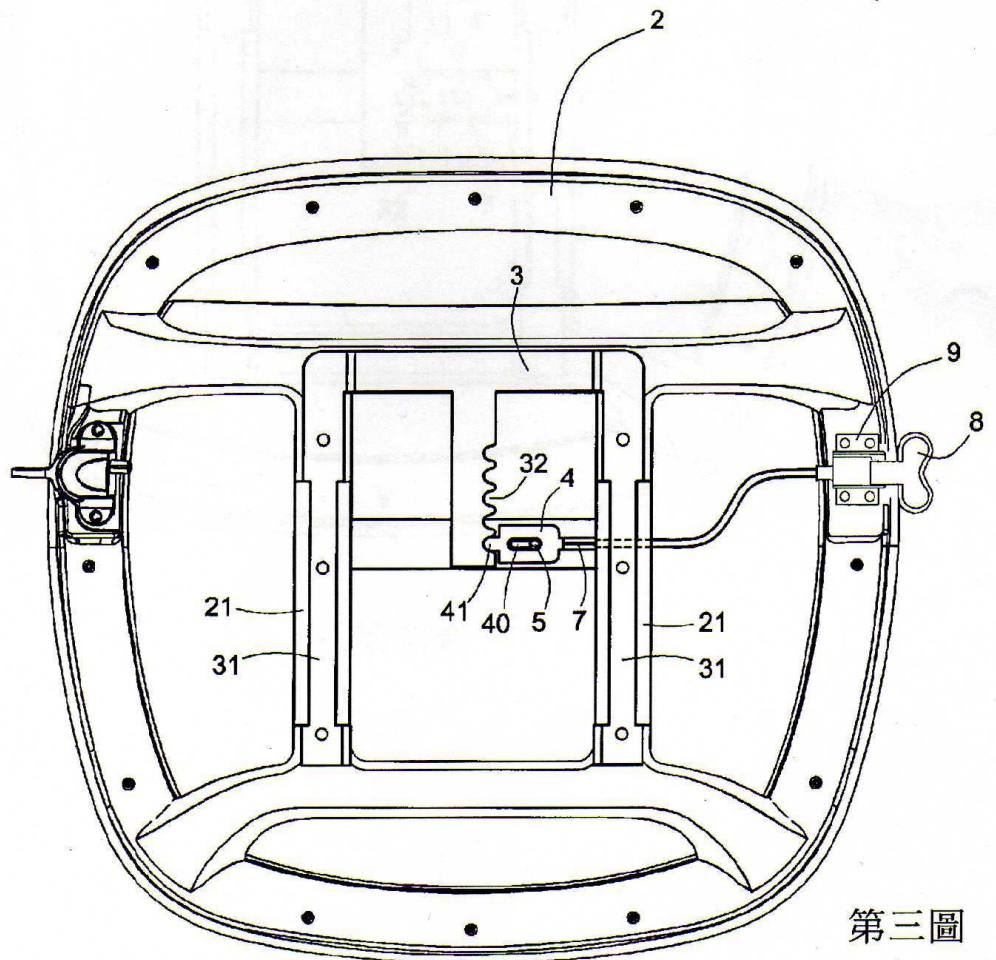
(換發)

注意：專利權人未依法繳納年費者，其專利

(3)



第二圖



第三圖