



中華民國專利證書

新型第 M 382067 號

新型名稱：可隨著椅具靠背昇降的腰部彈性倚靠裝置

專利權人：富翔股份有限公司

創作人：蔡軒進

專利權期間：自2010年6月11日至2020年2月1日止

上開新型業依專利法規定通過形式審查取得專利權
行使專利權依法應提示新型專利技術報告進行警告
經濟部智慧財產局

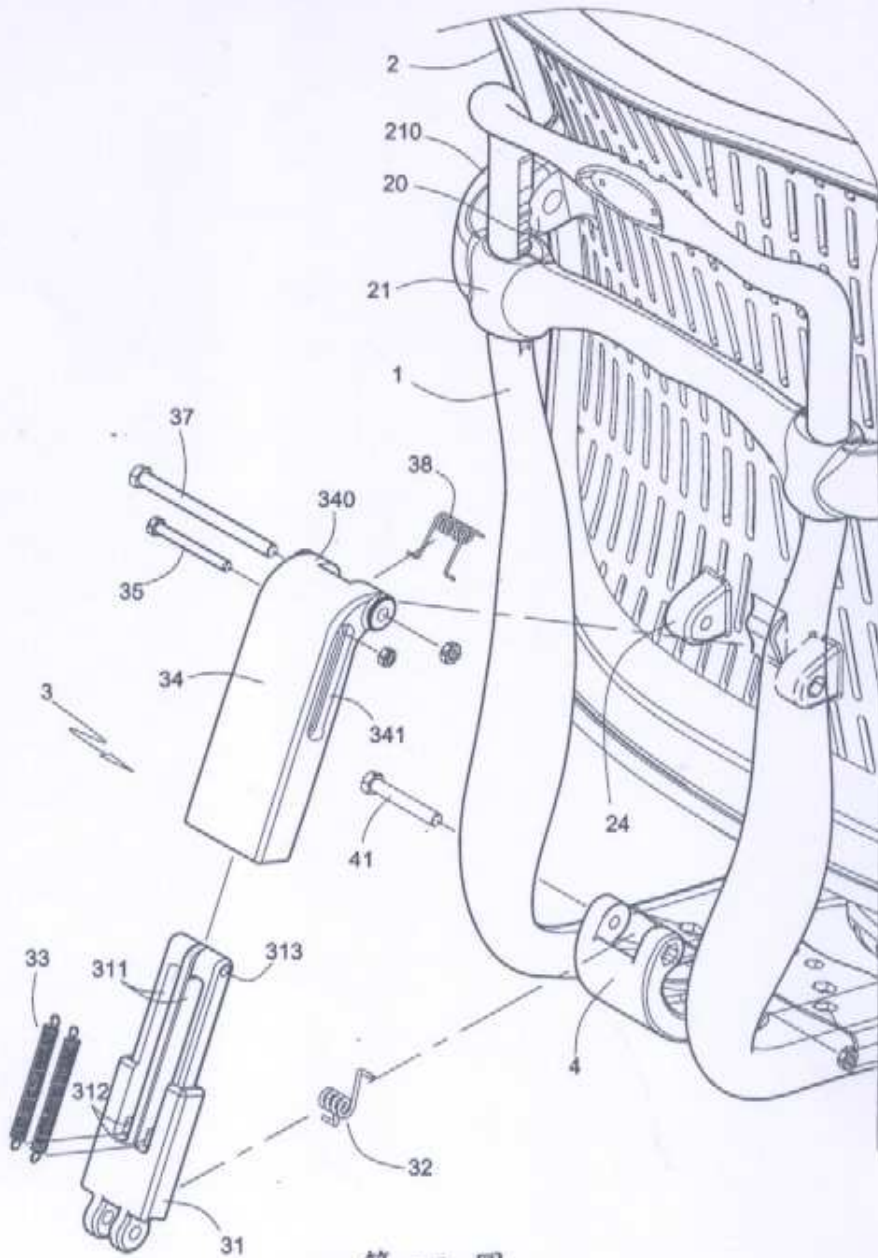
局長 **王美花**

中華民國 99 年 6 月 11 日



注意：專利權人未依法繳納年費者，其專利權自原繳費期限屆滿之日起消滅。

(4)



第四圖