

# 実用新案登録証

(CERTIFICATE OF UTILITY MODEL REGISTRATION)

## 登録第 3 1 6 0 9 6 6 号

(REGISTRATION NUMBER)

考案の名称(TITLE OF THE DEVICE)

オフィスチェアの肘掛を後ろに回す装置

実用新案権者(OWNER OF THE UTILITY MODEL RIGHT)

台湾 嘉義縣民雄鄉民雄工業區成功一街 2 7 號  
国籍 台湾  
富翔股分有限公司

考案者(CREATOR OF DEVICE)

蔡軒進

出願番号(APPLICATION NUMBER)

実願 2 0 1 0 - 0 0 2 8 7 4

出願年月日(FILING DATE)

平成 2 2 年 4 月 3 0 日 (April 30, 2010)

この考案は、登録するものと確定し、実用新案原簿に登録されたことを証する。  
(THIS IS TO CERTIFY THAT THE UTILITY MODEL IS REGISTERED ON THE REGISTER OF THE JAPAN PATENT OFFICE.)

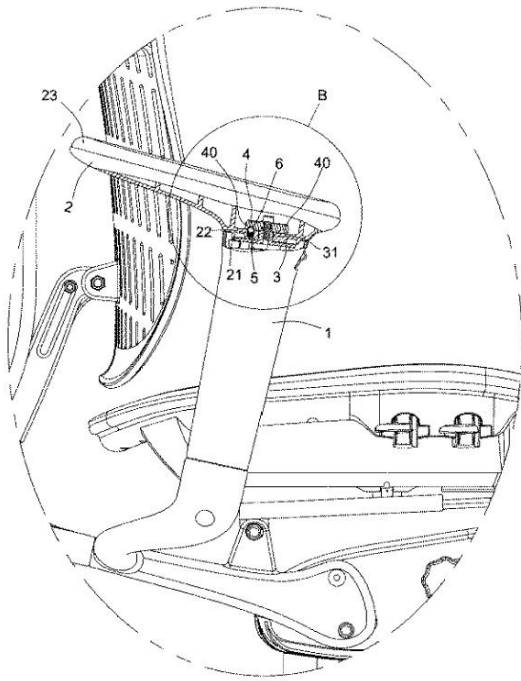
平成 2 2 年 6 月 2 3 日 (June 23, 2010)

特許庁長官(COMMISSIONER, JAPAN PATENT OFFICE)

# 細野 哲弘



【図 7】



【図 8】

