

中華民國專利證書

新型第 M 442773 號

新型名稱：椅具支撐面的網體與框體的結合構造

專利權人：富翔股份有限公司

創作人：蔡軒進

專利權期間：自2012年12月11日至2022年3月26日止

上開新型業依專利法規定通過形式審查取得專利權
行使專利權依法應提示新型專利技術報告進行警告

經濟部智慧財產局

局長 王美花

中華民國

101



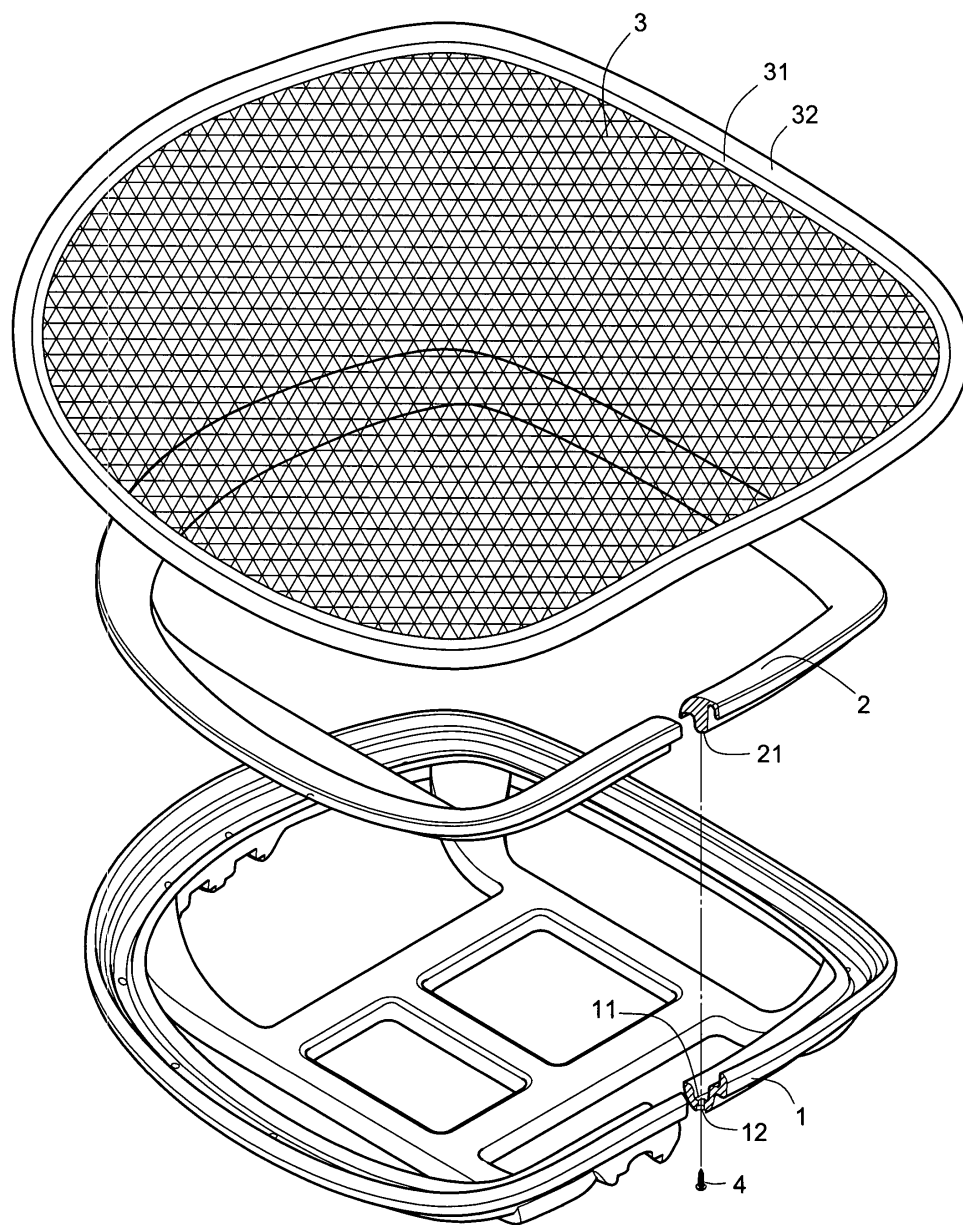
月

11

日

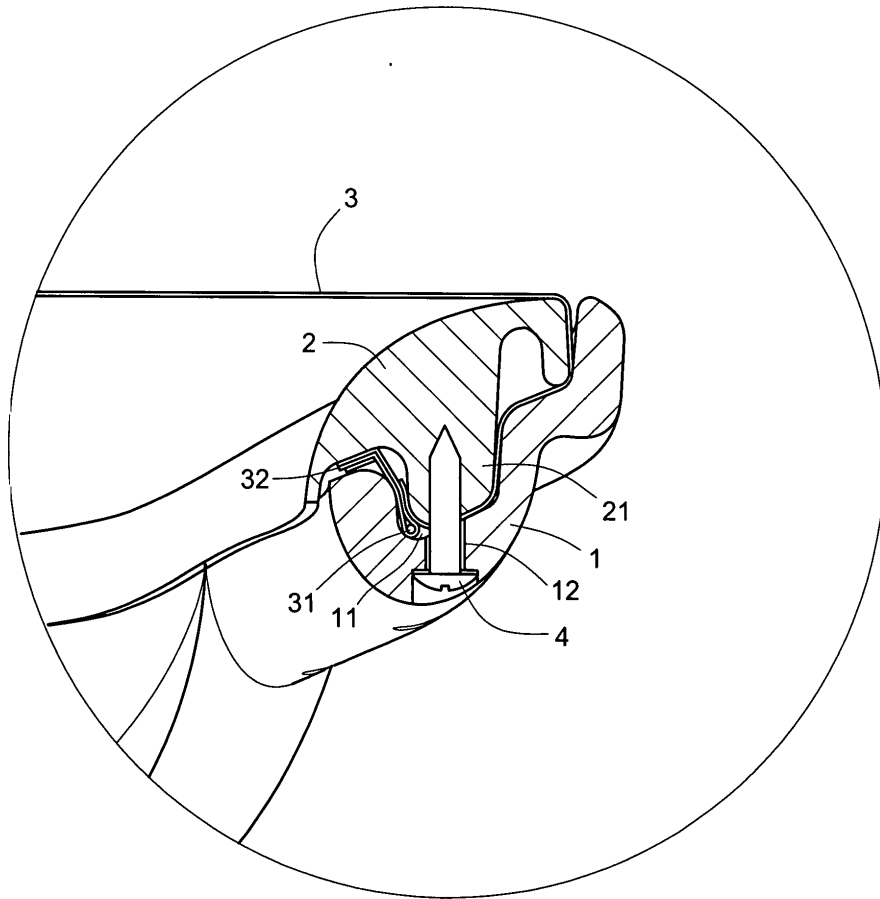
注意：專利權人未依法繳納年費者，其專利權自原繳費期限屆滿之次日消滅。

(5)



第四圖

(6)



第五圖