

中華民國專利證書

新型第 M 446564 號

新型名稱：扶手升降裝置的穩定結構

專利權人：富翔股份有限公司

新型創作人：蔡軒進

專利權期間：自 2013 年 2 月 11 日至 2022 年 9 月 17 日止

上開新型業依專利法規定通過形式審查取得專利權
行使專利權依法應提示新型專利技術報告進行警告

經濟部智慧財產局

局長

王美花

中華民國

102

年

月

11

日



注意：專利權人未依法繳納年費者，其專利權自原繳費期限屆滿後消滅。

(3)

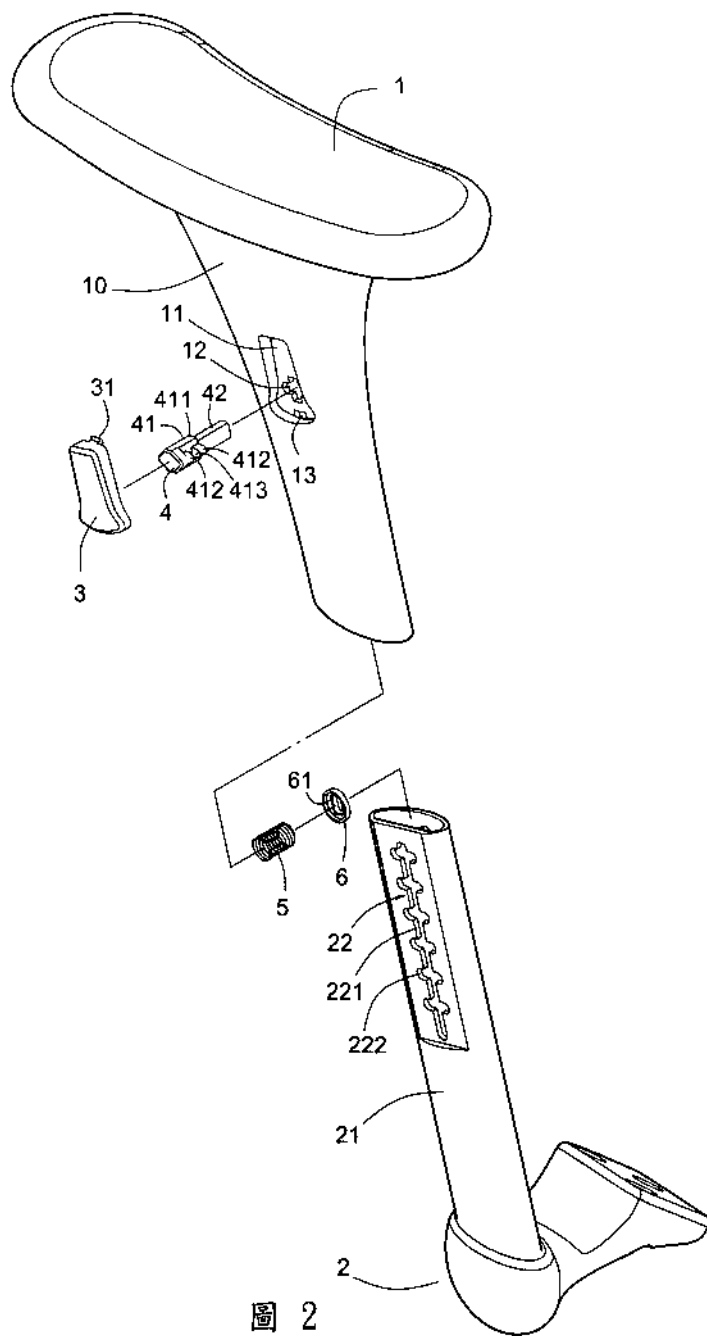


圖 2