

# 中華民國專利證書

新型第 M 429423 號

新型名稱：椅具扶腳裝置

專利權人：富翔股份有限公司

創作人：蔡軒進

專利權期間：自2012年5月21日至2022年1月5日止

上開新型業依專利法規定通過形式審查取得專利權  
行使專利權依法應提示新型專利技術報告進行警告

經濟部智慧財產局

局長

王美花

中華民國

101



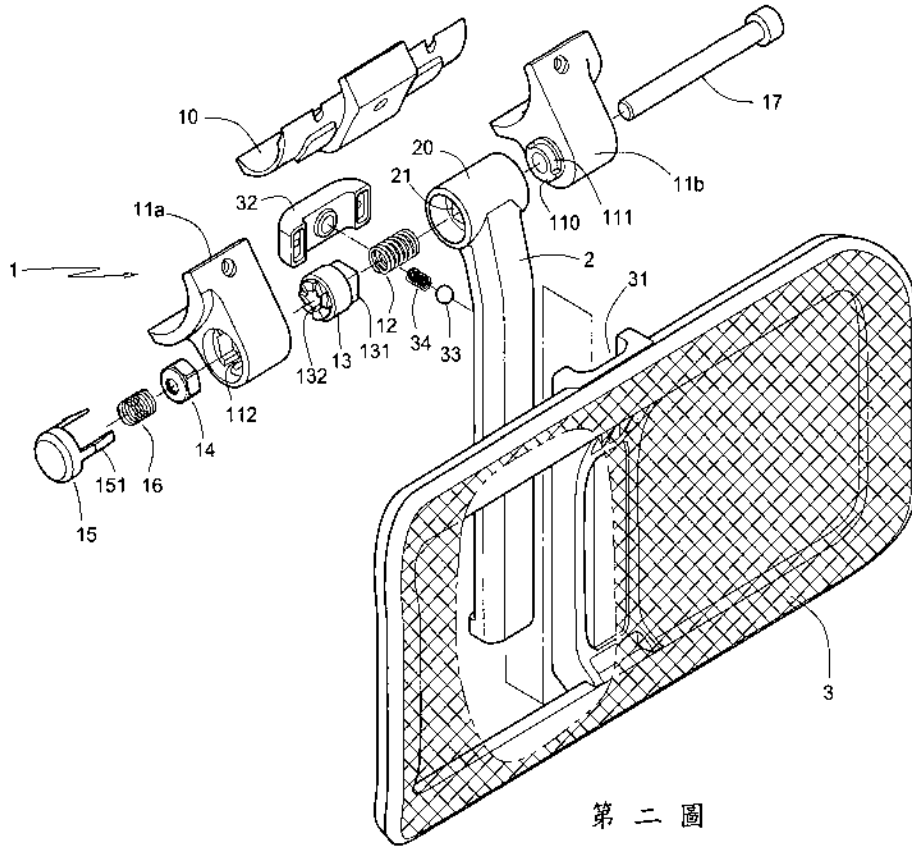
月

21

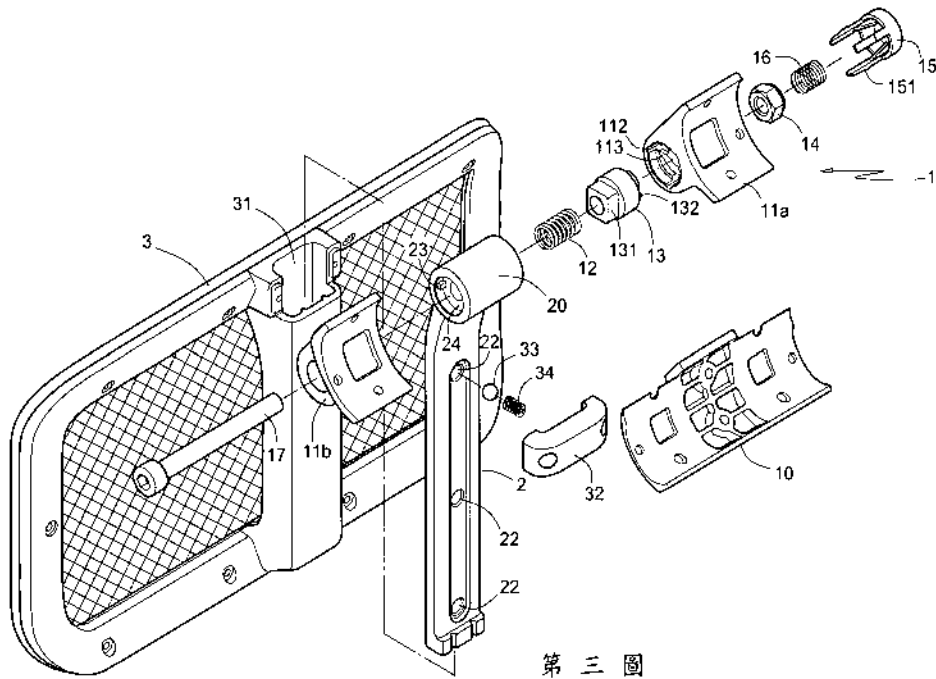
日

注意：專利權人未依法繳納年費者，其專利權自原繳費期限屆滿之次日起消滅。

(3)



第二圖



第三圖