



# 実用新案登録証

(CERTIFICATE OF UTILITY MODEL REGISTRATION)

登録第 3 1 7 6 0 3 7 号

(REGISTRATION NUMBER)

考案の名称

(TITLE OF THE DEVICE)

椅子の足置き装置

実用新案権者

(OWNER OF  
THE UTILITY MODEL RIGHT)

中華人民共和国、广东省中山市三角鎮沙欄村三  
きん路金鯉工業區ビー區

国籍 中華人民共和国

中山市松林家具有限公司

考案者

(CREATOR OF DEVICE)

蔡軒進

出願番号

(APPLICATION NUMBER)

実願 2 0 1 2 - 0 0 0 7 2 9

出願日

(FILING DATE)

平成 2 4 年 2 月 1 3 日 (February 13, 2012)

登録日

(REGISTRATION DATE)

平成 2 4 年 5 月 1 6 日 (May 16, 2012)

この考案は、登録するものと確定し、実用新案原簿に登録されたことを証する。  
(THIS IS TO CERTIFY THAT THE UTILITY MODEL IS REGISTERED ON THE REGISTER OF THE JAPAN PATENT OFFICE.)

平成 2 4 年 5 月 1 6 日 (May 16, 2012)

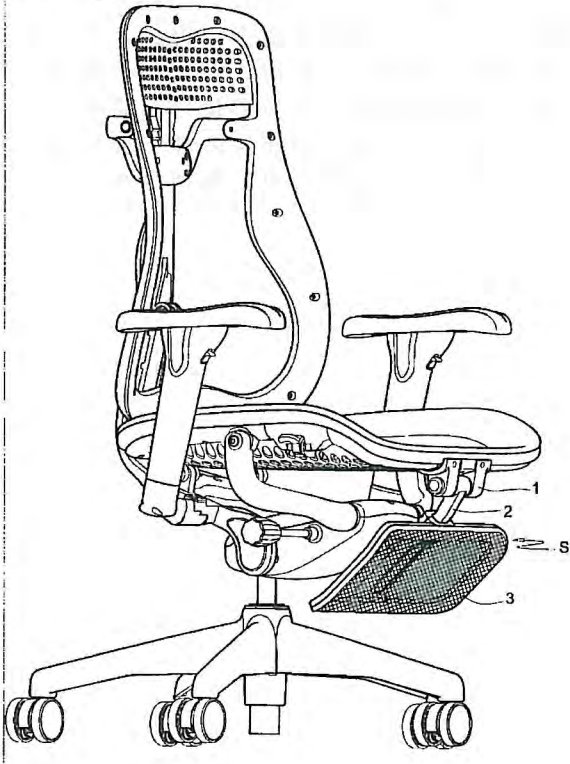
特許庁長官

(COMMISSIONER, JAPAN PATENT OFFICE)

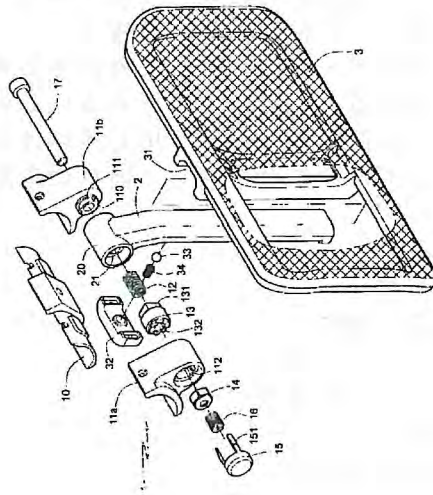
岩井良行



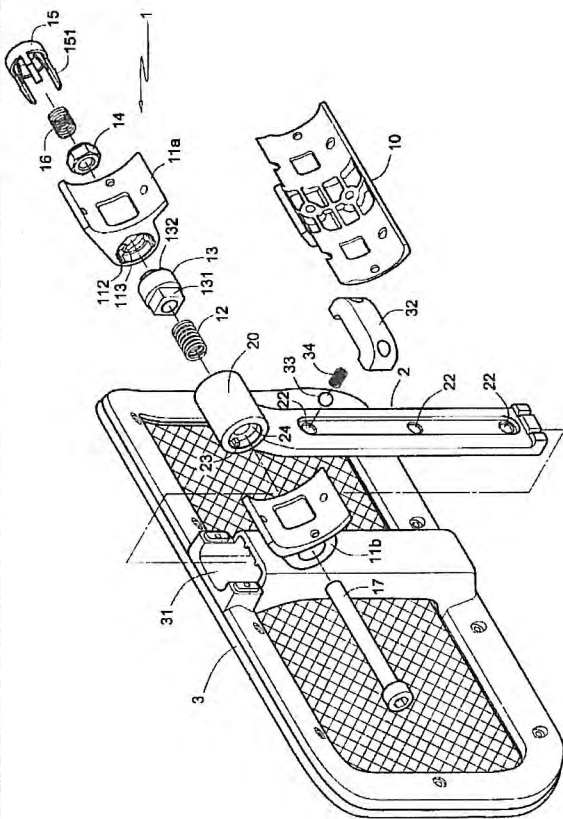
【図 1】



【図 2】



【図 3】



【図 4】

